

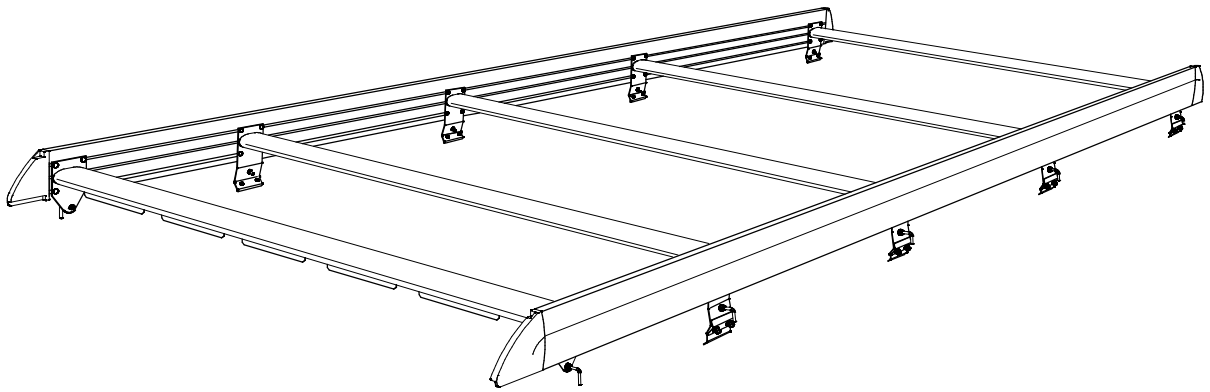
# 取扱説明書

Hard Rack

# ハードラック

ルーフキャリア



●ハイエース(標準ルーフ用)



- 安全にお使いいただくために .....1
- 各部の名称 .....2
- 取り付け要領 .....3, 4
- 適合車種と寸法  
製品仕様 .....5
- 補足説明書 .....6

# 安全にお使いいただくために

ご使用前に、この取扱説明書を必ずお読みのうえ、正しくお使いください。

表 示	意 味
 <b>警告</b>	警告事項を守らないと、死亡や重傷に至る重大な事故を起こす恐れがあります。
 <b>注意</b>	注意事項を守らないと、ケガを負ったり、製品・車両・積載物が破損する恐れがあります。  走行中に風切音・振動音を感じるがありますが、あくまで個人的な主観での感想・評価であり、個人差がありますのであらかじめご了承ください。

## 警告

- 本書に記載されている適合車種以外への取り付けはしないでください。
- 改造・加工などをして取り付けしないでください。
- 定められた積載量を超える積載はしないでください。

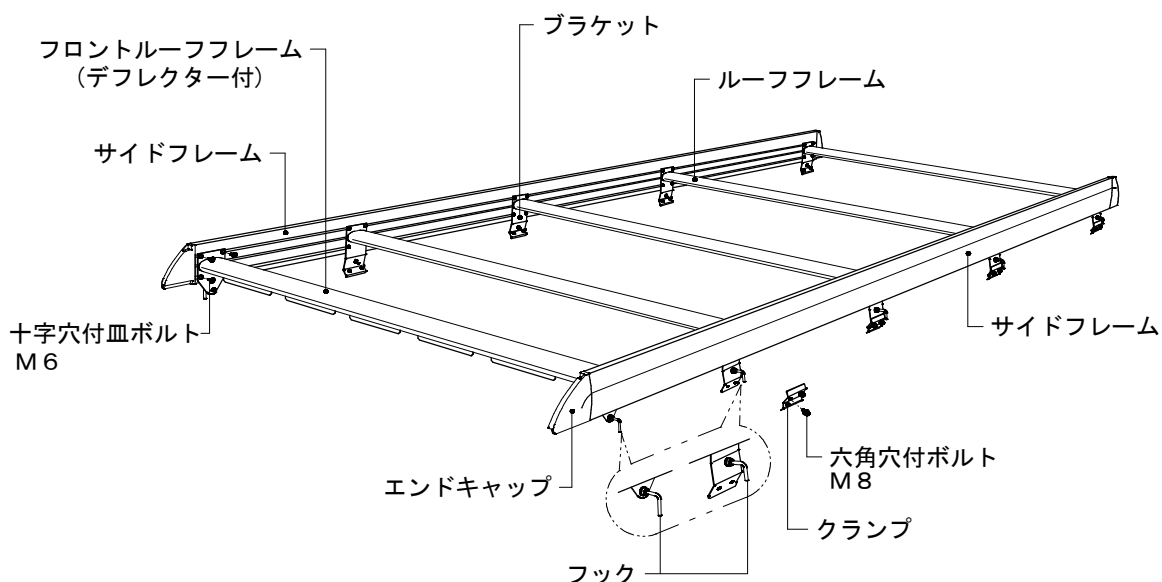
## 注意

- 各パーツは、所定の位置に正しく取り付けてください。
- 各ボルトには、ゆるみ止め処理を行っていますが、しっかりとボルトを留めてください。
- 後部フレームより後方に長尺物積載する場合はバックドアが全開に開きません！

# 各部の名称 ハイエース（標準ルーフ用）

組立所要時間 約2時間

## ■補助ルーフフレーム無し



## ■ハイエース（標準ルーフ用）部品一覧

品名	数量	梱包番号		備考
		シルバー	ブラック	
サイドフレーム 右・左	各1計2本	HS 1	HB 1	エンドキャップ 装着取り付け済
フロントルーフフレーム (デフレクター付)	1本	HS 2	HB 2	部品袋 (ボルト) (クランプ) (フック) (取扱説明書在中)
ルーフフレーム	4本			
クランプ	8枚			
フック	10本			
十字穴付皿ボルト M6x15	40本			
六角穴付ボルト M8x25 (3Pセット)	16本			
6mm六角レンチM8用	1			

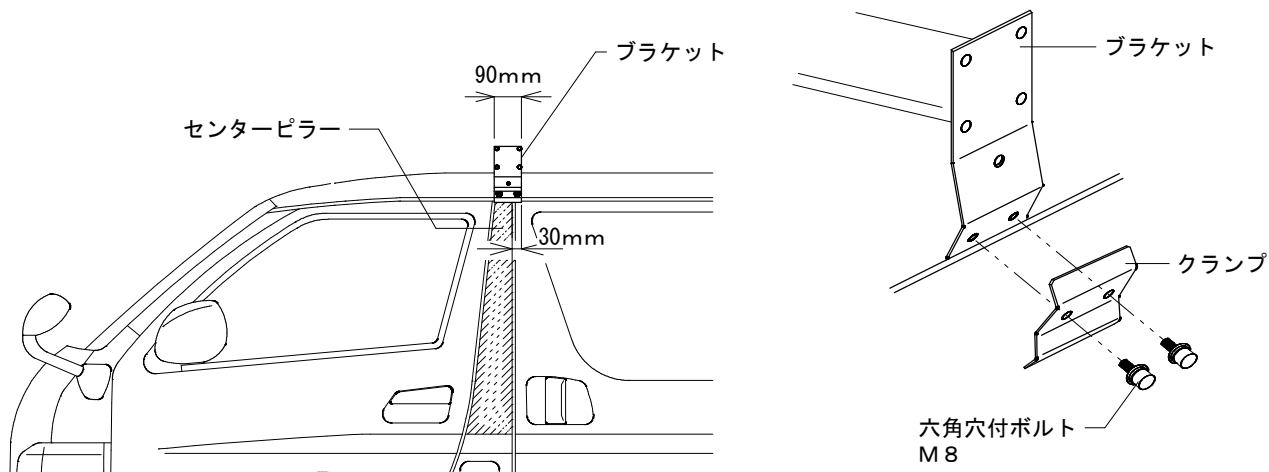
各部の名称

※補助ルーフフレームの取り付けは  
補助ルーフフレームに同梱の取り付け説明書をご参照ください。

# 取り付け要領 ハイエース（標準ルーフ用）

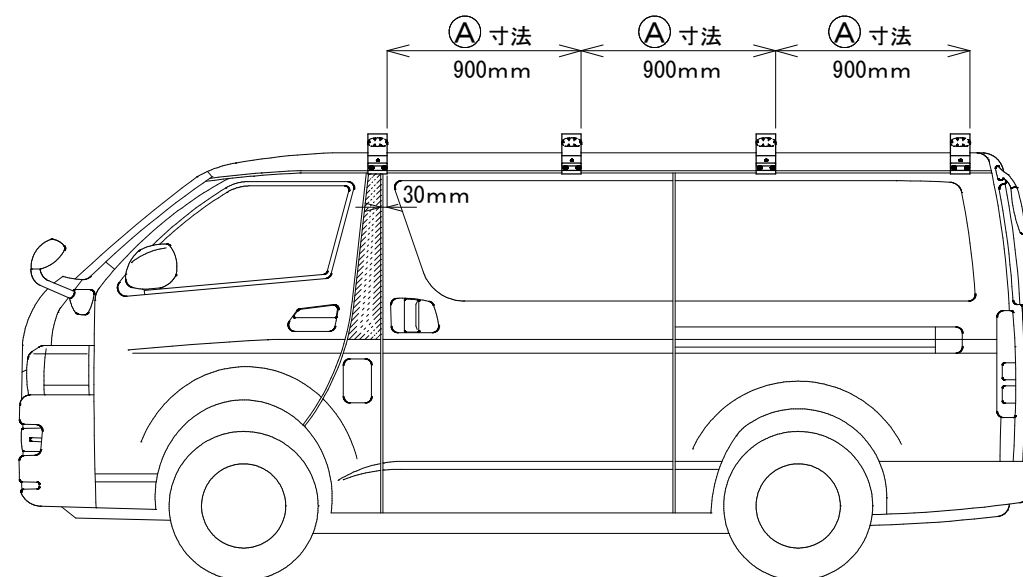
## 1 基準となるルーフフレームを取り付けます

ブラケットをセンターピラー後端部から30mmの位置に置き、  
ブラケットとクランプの穴位置を合わせ六角穴付ボルトM8で軽く固定します。



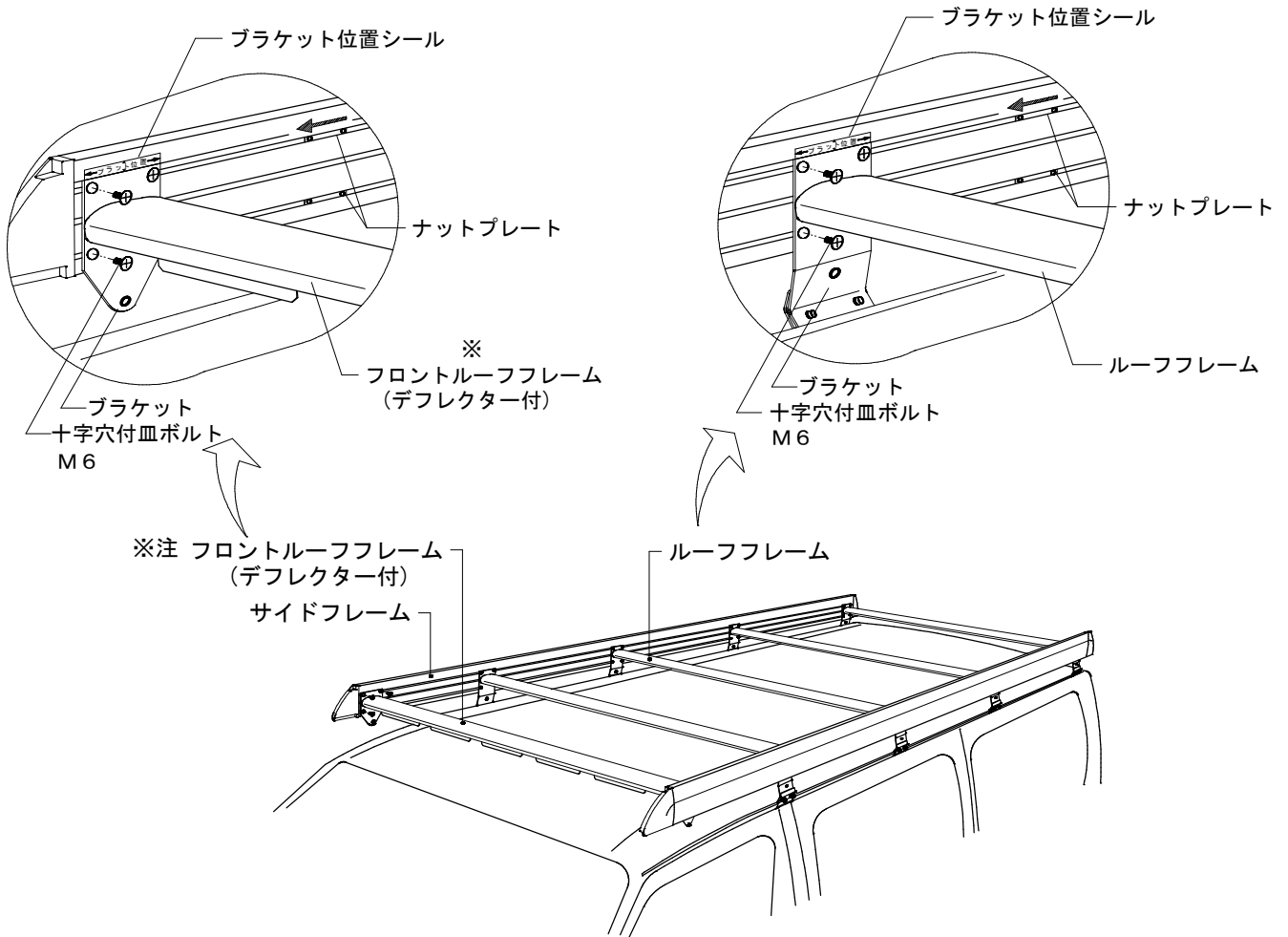
## 2 残りのルーフフレームを取り付けます

“1”の基準のルーフフレームからⒶ寸法の位置に残りのルーフフレームも  
仮固定します。（左右ともに寸法を出して下さい。）



### 3 サイドフレームを取り付けます

サイドフレームのナットプレートをスライドさせてブラケット位置シールに合わせます。  
サイドフレームとブラケットを十字穴付皿ボルトで仮締めし仮固定して下さい。  
※フロントルーフフレームは一番最後に仮固定して下さい。



※注 フロントルーフフレームのデフレクターは部材の切断面が露出している為、組立時に直接触れないよう注意願います。

フロントルーフフレーム取り付け後、サイドフレームとブラケットを固定する十字穴付皿ボルトを全て緩みが無いよう締め付けてください。  
参考締め付トルク 皿ボルトM6 6 N・m

### 4 車体にブラケットを完全に固定します

“1”~“2”で仮止めしたルーフフレームのブラケットとクランプを増し締めし、完全に固定します。  
参考締め付トルク 六角穴付ボルトM8 14 N・m

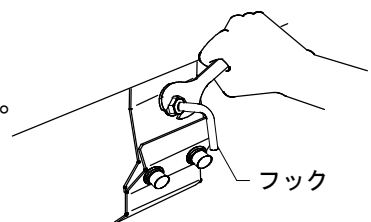
**注** 締めすぎにご注意下さい！

### 5 最後にフックを取付けます

スパナ等の工具でフックが下向きになるよう締め付けます。

### 6 ガタツキがないか確認

ルーフキャリアの各部をもって、軽くゆするなど、ガタ、締め忘れがないか確認して完成です。



取り付け要領

※本書と工具類は大切に保管して下さい

# 適合車種と寸法／製品仕様

## 適合車種と寸法

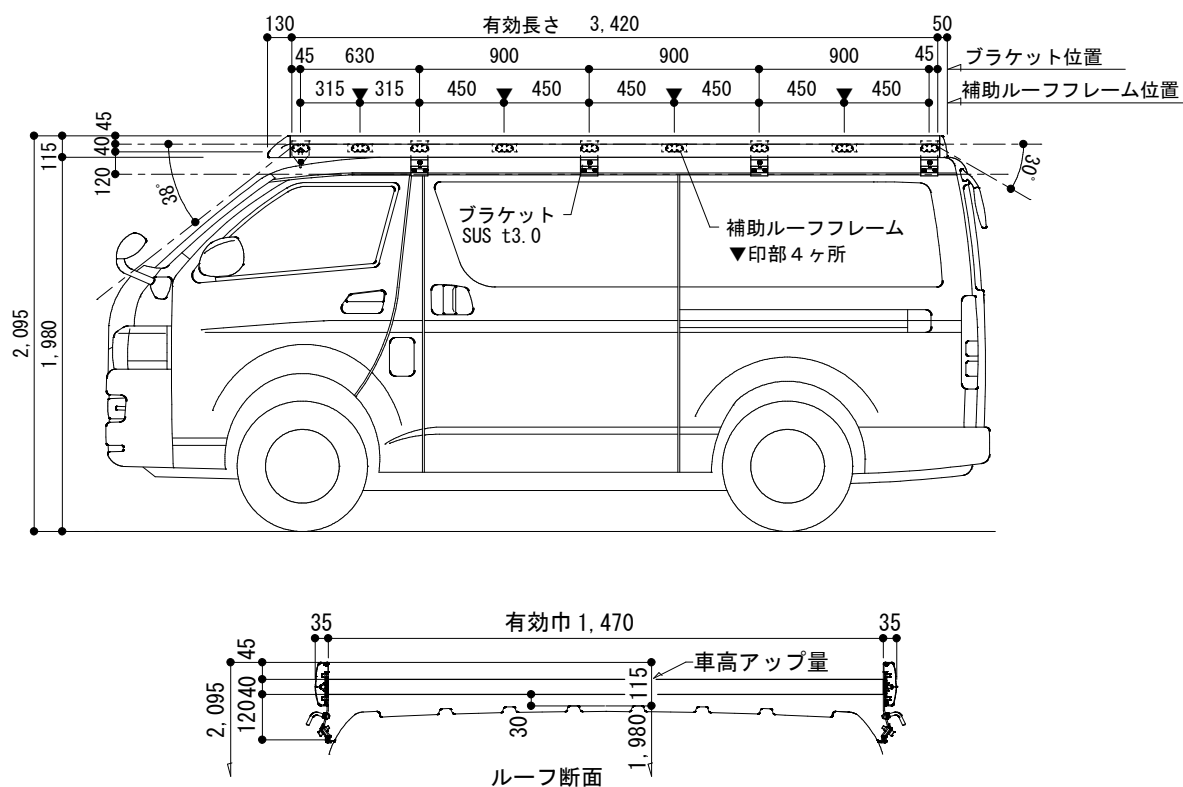
車種	長さ外寸 (mm)	有効長 (mm)	有効巾 (mm)	車高アップ (mm)
ハイエース (標準ルーフ用)	3,600	3,420	1,470	115

## ■ハードラック

ハイエース

(標準ルーフ用)

補助ルーフフレーム有重量 : 3.9 kg  
補助ルーフフレーム無重量 : 2.9 kg



## 製品仕様

ルーフキャリア 本体 : アルミニウム合金 アルマイト仕上

取り付け金物及びボルト : ステンレス SUS304

# ハードラック取り付けの注意事項（補足説明書）

車両に個体差があります。その為最後部でルーフレールにブラケットが納まらない場合は、サイドフレームに貼り付けてあるブラケット位置より、ブラケットが納まる位置までナットプレートを移動してから、サイドフレームとブラケットを固定してください。

